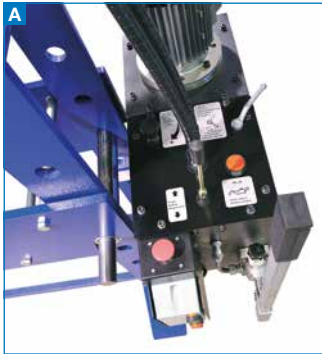


Because the job always needs to be done.
Whenever. Wherever.



PORTALPRESSEN (MANUELL BEWEGLICHES PORTAL)



- A** Hydraulic unit equipped with a joystick for moving the piston up / down, a hand pump for precision work, a pressure regulator and a switch for the 2 speeds.
- B** Integrated manometer.
- C** Movable cylinder (left-right).
- D** Manual movable portal (front - back).
- E** Cylinder extension to reach the table.



- A** Hydraulikeinheit ausgestattet mit einem Joystick zur Bewegung des Kolbens nach oben / unten, einer Handpumpe für Präzisionsarbeiten, einem Druckregler und einem Schalter für die 2 verschiedenen Geschwindigkeiten.
- B** Integriertes Manometer.
- C** Verschiebbarer Zylinder (links-rechts).
- D** Manuell bewegliches Portal (vorne - hinten).
- E** Zylinderverlängerung bis zum Tisch.

